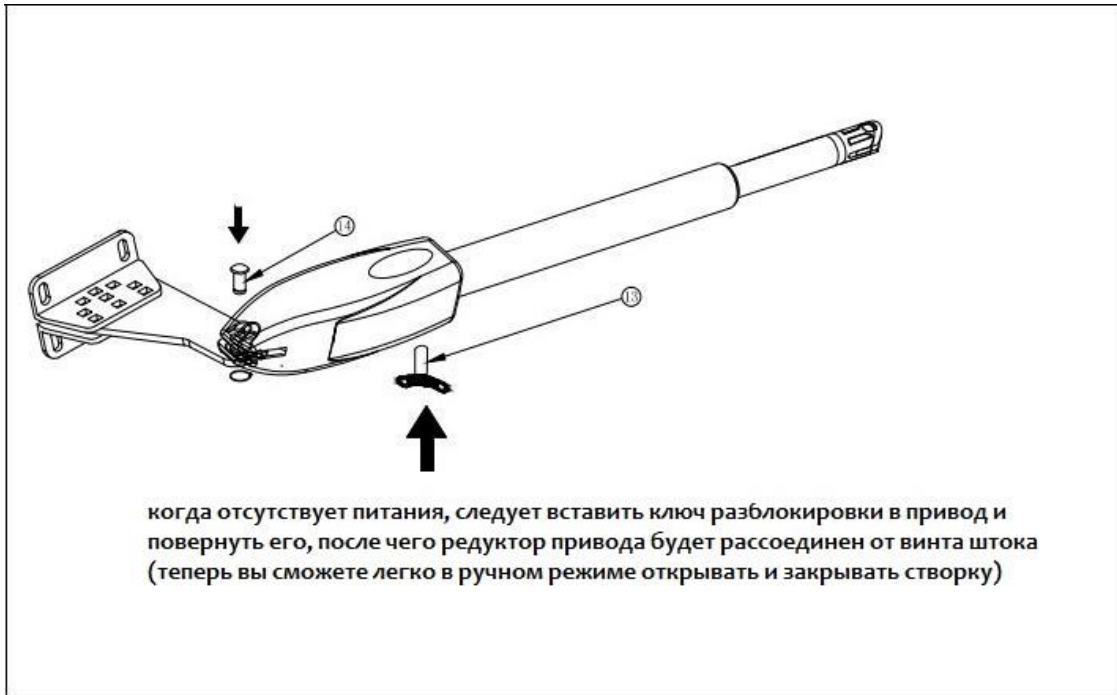


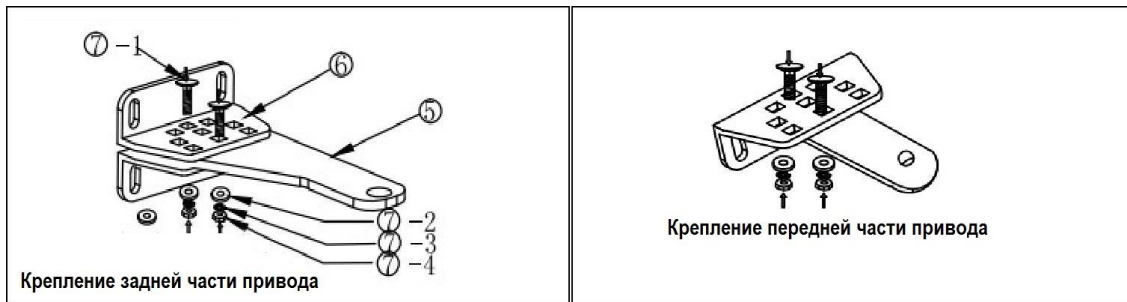
- Напряжение питания приводов: **24В 60Вт**
- Скорость вращения штока: **100 об/мин**
 - Скорость движения штока: **2.4см/с**
 - Длина выдвигения штока: **300мм**
- Максимальное время непрерывной работы:
 - Для двухстворчатой системы - 5мин***
 - Для одностворчатой системы - 3мин***
- Температура эксплуатации: **-20° С до +50° С**
 - Степень влагозащиты: **IP55**

*вес одной створки не более 300 кг

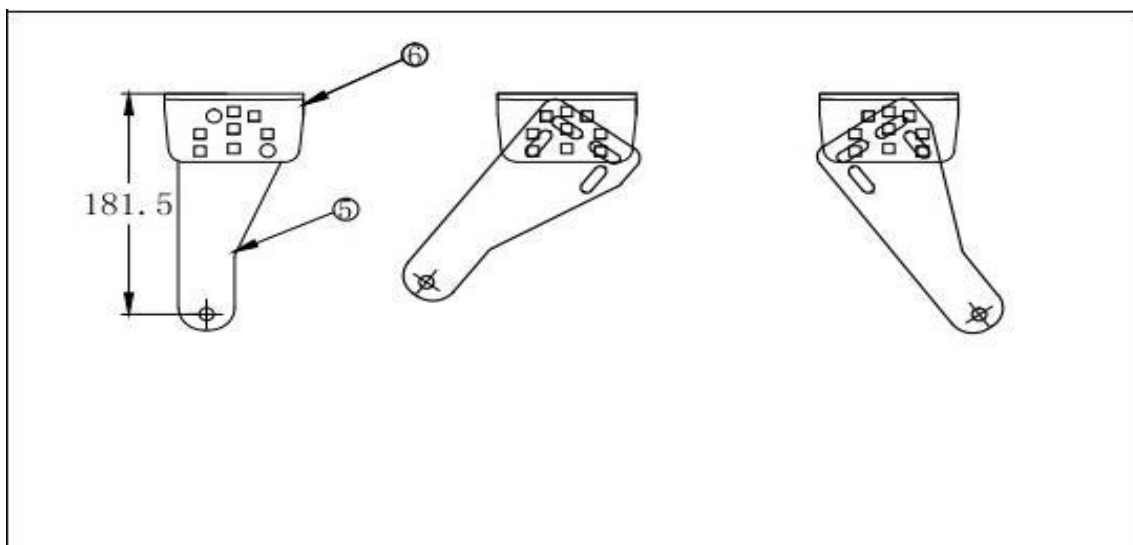
Разблокировка приводов



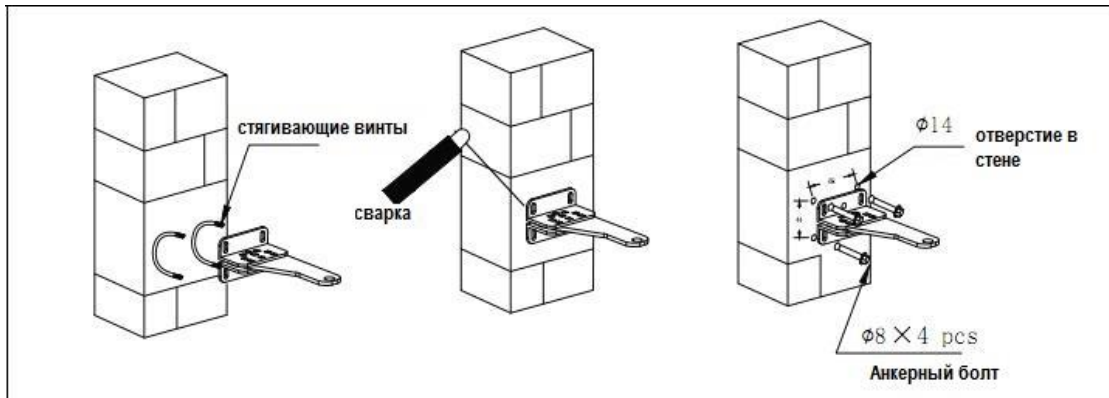
Установка приводов



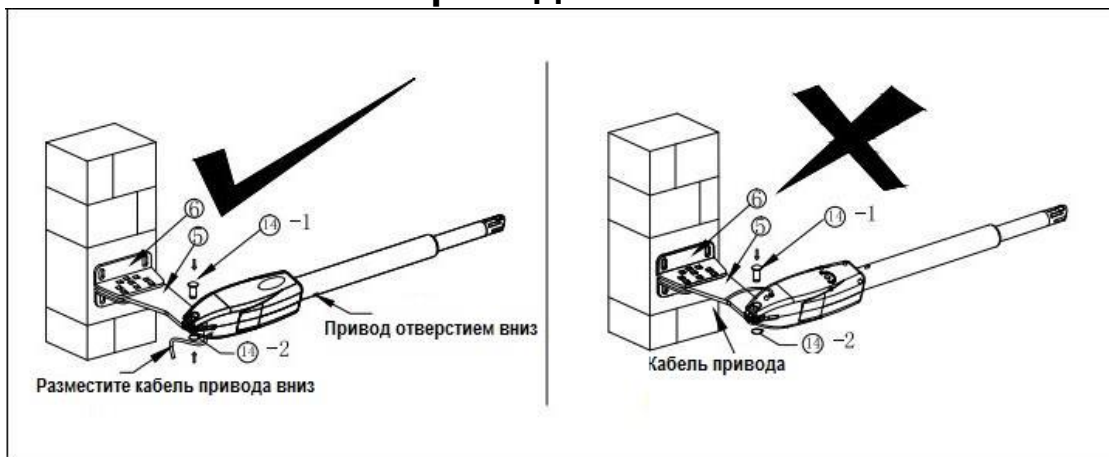
Способы установки креплений(изменение угла)



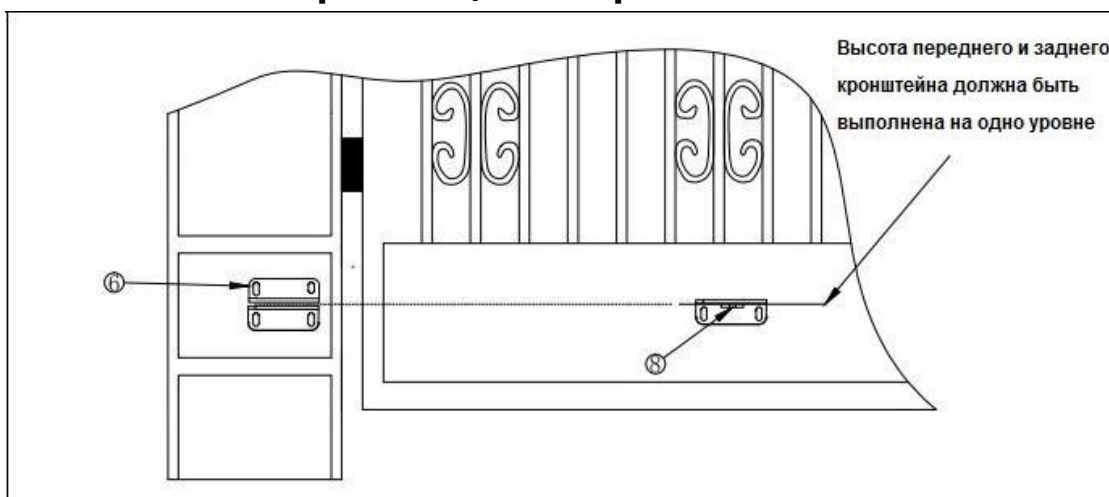
Варианты установки на разные поверхности



Установка задних кронштейнов и приводов



Высота размещения кронштейнов



Установка передних кронштейнов

